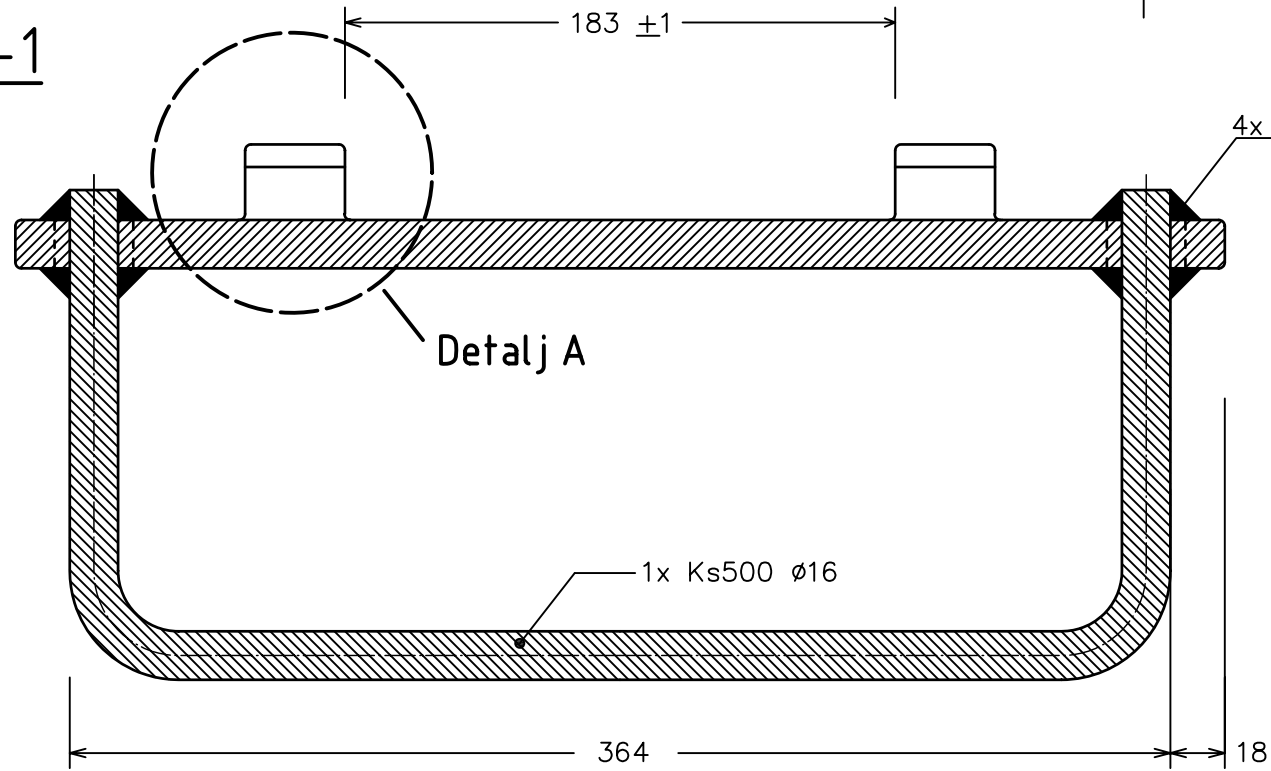
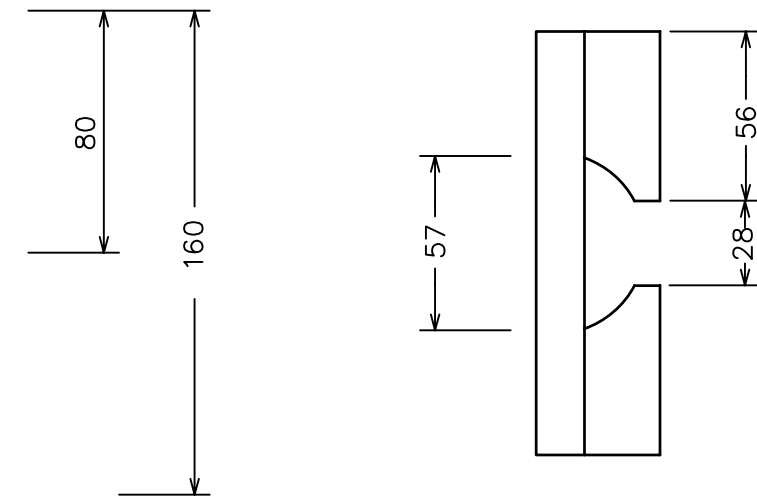
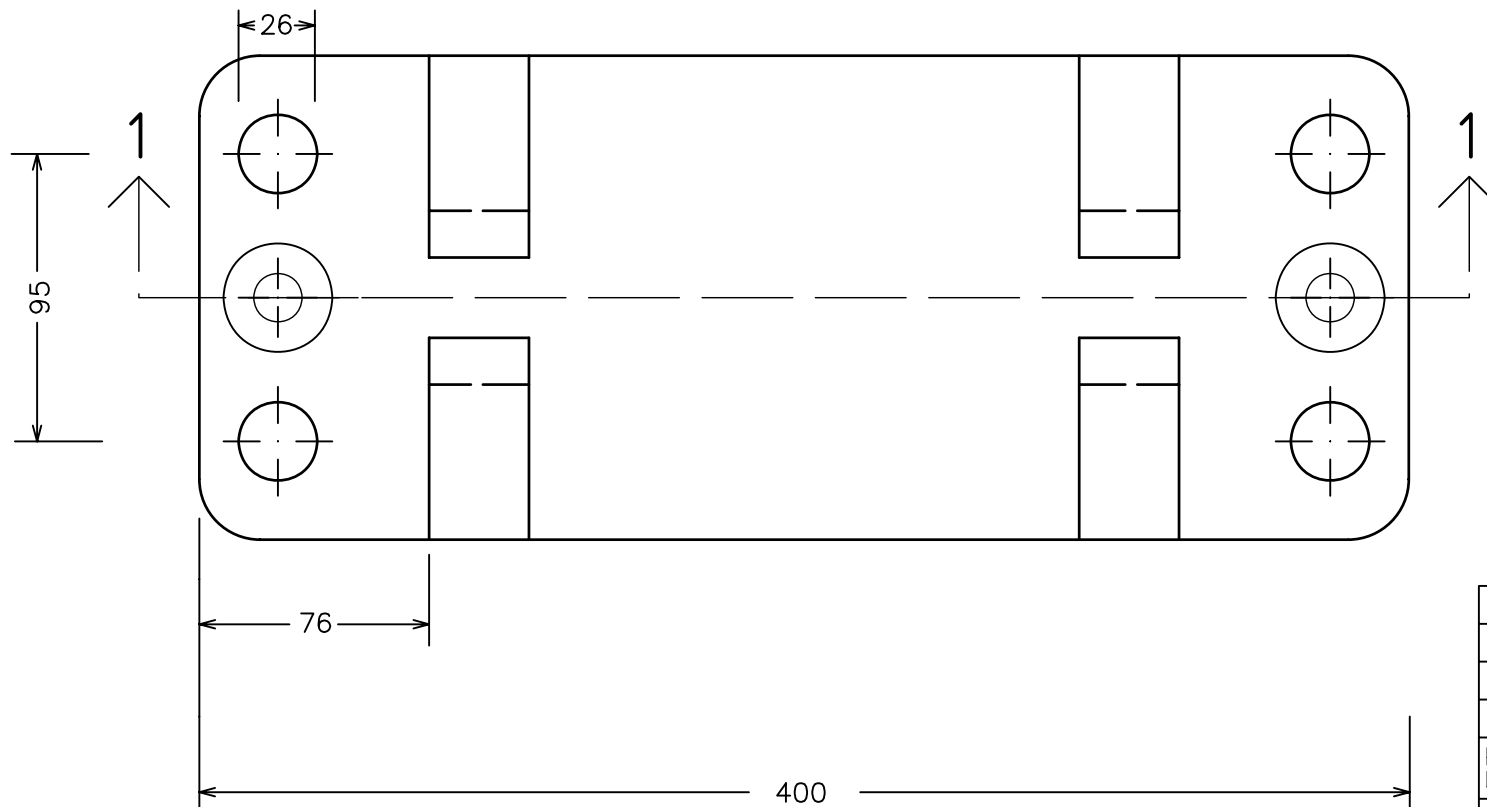
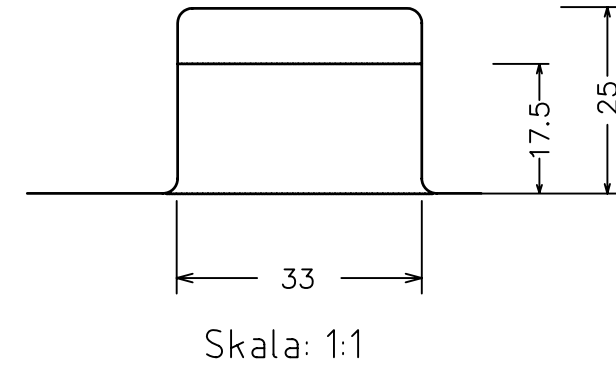


1-1



Tillhörande material:
 - hakbult, spännbygel och fjädring, se ritn 21055.
 - rälunderlägg, se ritning 21039

Detalj A



Kvalitet underläggsplatta min S 275 JR.

Sifferbeteckning för svets enligt ISO 4063.

Rälbefästning anpassas till befästningsmaterial enligt ritning 21055.

Placering av underläggsplatta i spåret enl. TPU kap C16.

E		2010-02-01	Montering av bygel och svets	PB	
D		2007-10-08	Måttättning		
C		2006-06-01	Text kvalitet mm		
A					
Rev litt	Antal rev	Rev datum	Rev omfattning	Sign	Rev godkänd

Göteborgs Spårvägar
 Banteknik Projektering



UPPRÄTTAD FÖR



Göteborgs Stad
 Trafikkontoret

Rantorget 4
 Box 424, 401 26 Göteborg
 Telefon 031-732 10 00
 Telefax 031-15 96 93

Standardritning

Underläggsplatta Ri 60 N - bygel

HANDLÄGGARE	VERIFIERAD	HAFT DEL
Alberto Pina	PAM	
DWG-FIL	RITAD/KONSTR	NR
20467_E	C.T	
GODKÄND GÖTEBORG	1998-02-11 <i>Gemy Car</i>	

SKALA	DIARIENUMMER	RITNINGSNR	REV
1:2,5/1:1		20467	E